

# POPIS VÝROBKU

Název výrobku: **Stůl vyšetřovací gynekologický**

Číslo výrobku: 793 142 830

Číslo výkresu: 474-00,00

Stůl je určen pro gynekologická oddělení, slouží k vyšetřování vsedě jako křeslo, v rozloženém stavu jako stůl k vyšetřování vleže, případně k menším operačním zákrokům.

V základním provedení je stůl vybaven bohatým příslušenstvím, násobícím možností jeho uplatnění. Stůl má kovovou konstrukci, sestávající ze stojanu, rámu sedacího, nožního a zádového dílu.

Stojan je svařen z ocelových uzavřených hranatých profilů a plechových lisovaných dílců, je opatřen pouzdry a úchytkami pro připevnění rámu a příslušenství. V horní části stojanu na pravé straně jsou uloženy ovládací prvky pro přestavování poloh. Uprostřed je vedení s výsuvným držákem pro odpadní misku. Stojan má 4 gumové patky, z nichž jedna je stavitelná pro zajištění stability i na nerovném podkladu. Na pravé noze je vyklápěcí držák s polokbelíkem. Nohy jsou propojeny příčkou s dorazy, pro spuštěný nožní rám sloužící v tomto případě jako stupátko. Sedací rám je zhotoven z plechu a uzavřených hranatých tenkostěnných profilů, odpruženými čepy je výkyvně připojen ke stojanu. Vlastní sedací část má z přední strany výřez a po stranách je opatřena kovovými lištami, na které se nasazují upínky s držáky pro ruce nebo infúzní dlahou. Zádový díl je vyroben z plechu, vyztužen trubkou a ocelovou kulaťtinou sloužící jako držák pro zvedání a spuštění. Ke stojanu je výkyvně upevněn pomocí dvou čepů. Na spodní straně zádového dílu, v jeho horní čtvrtině, je držák ochranného krepového papíru. Sedací i zádový rám jsou v každé nastavené poloze samočinně zajištěny speciálním samosvěrným mechanismem. Při spuštění (sklápění) těchto částí je nutno po odlehčení části mírným nadzvednutím otočit příslušným knoflíkem ovládacího mechanismu ve směru šipky na doraz, a při stálém jeho přidržování část spouštět. Při uvolnění ovládacího knoflíku dojde k okamžité fixaci právě nastavené polohy. Při zvedání s ovládacím knoflíkem není nutno manipulovat. Část pouze zvedáme do požadované polohy, po jejím dosažení, při přerušení působení sil směrem nahoru, zajišťovací mechanismus samočinně polohu fixuje.

Nožní rám se skládá ze dvou částí. Vlastní rám z hranatého ocelového tenkostěnného profilu, který je pomocí dvou čepů výkyvně připojen ke stojanu, je opatřen překlápěcím dílem, potaženým z jedné strany podlahovou gumou, v tomto případě slouží jako schůdek, z druhé strany je bandážován pěnovým polyuretanem, potaženým plastickou kůží. Při zákrocích vleže se zvednutým nožním rámem slouží tato strana jako podpěra lýtek. Také nožní rám je při zvednutí do vodorovné polohy samočinně zajištěn. Spuštění je možné, odlehčíme-li rám mírným nadzvednutím, po vytažení jisticího kolíku v přední části stojanu vpravo. Po spuštění rámu do svislé polohy, bude-li stůl používán k vyšetřování vsedě, a potřebujeme-li schůdek pro výstup pacienta na stůl, je nutno mírným tahem za horní hranu překlápěcího dílu, při současném přidržování rámu, překonat odpor magnetického držáku a díl sklopit do vodorovné polohy.

Ložní plocha stolu je kryta matrací z mechové gumy a pěnového polyuretanu, potaženého omyvatelnou plastickou kůží. V přední části má matrace výřez shodný s výřezem v sedacím rámu, je částečně nasazena na zádový díl a k sedacímu rámu je z přední strany přichycena pomocí dvou řemíků a bandážních knoflíků. Se stolem je dodáván tvarovaný polštář pro podložení hlavy pacienta. Je zhotoven ze stejných materiálů jako matrace a lze jej k zádovému dílu přichytit pomocí gumového popruhu v požadovaném místě. Nožní lýtkové podpěry a nožní patní podpěry jsou klasické koncepce. Upínají a přestavují se v držácích přivařených z přední strany ke stojanu. Držáky pro ruce a infúzní dlahu se upínají pomocí upínek na kovové lišty po stranách sedací části. Držáky pro ruce a infúzní dlahu jsou opatřeny řemínky pro upoutání pacienta. Rovněž nožní lýtkové opěry jsou opatřeny řemínky pro upoutání nohou pacienta.

Povrchová úprava gynekologického stolu je provedena syntetickým emailem S 2029 v kombinaci odstínů 6003 slonová kost a 4265 světle modrá. Upínací lišty nožní lýtkové a patní podpěry, infúzní dlahu, držáky pro ruce a upínky jsou chromovány. Držáky odpadní misky a polokbelíku jsou matně niklovány. Spojovací materiál je matně niklován nebo kadmiován.

Kompletní stůl s příslušenstvím váží 70 kg.

22. 5. 1975

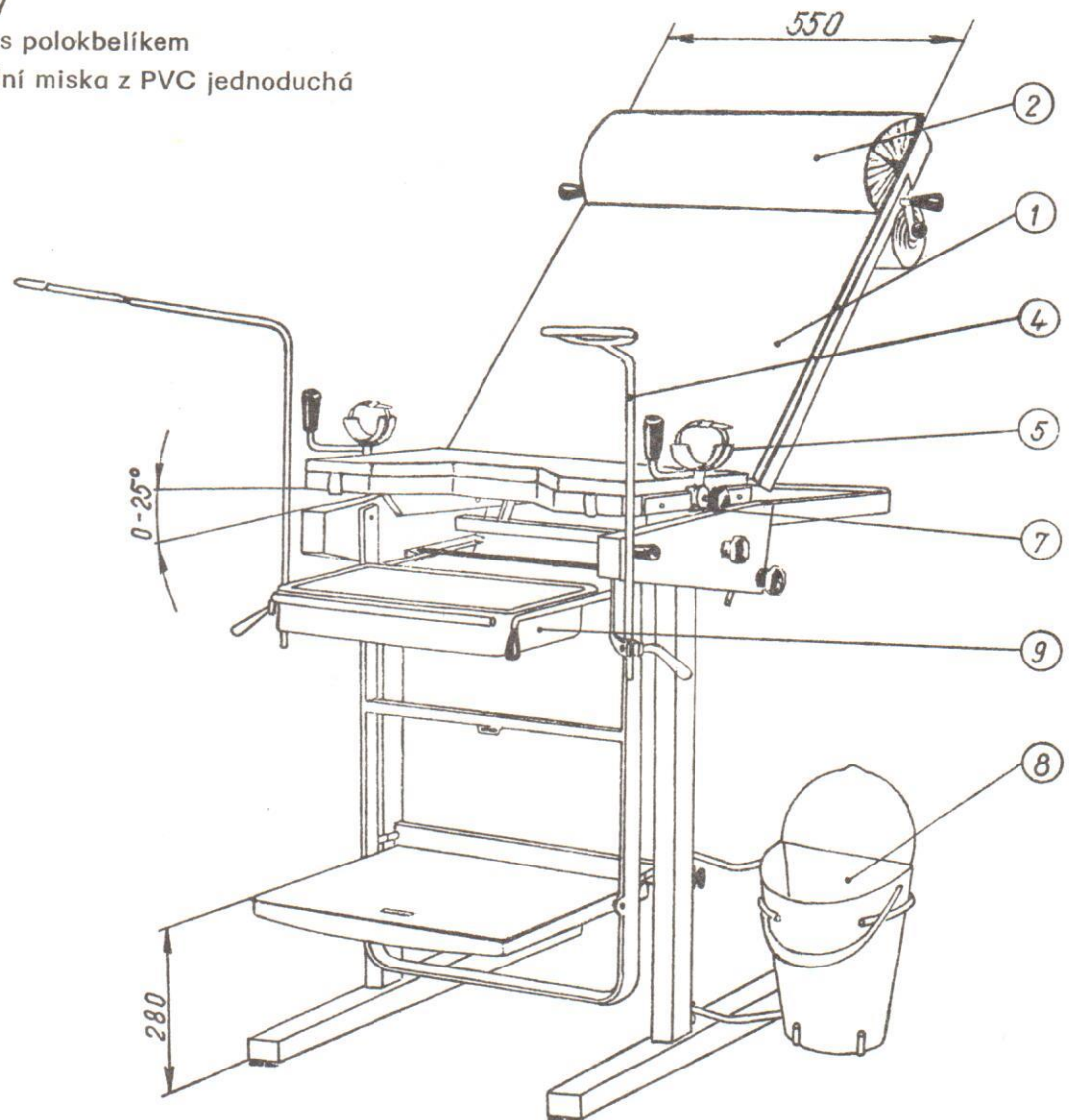


ERGON, n. p.,  
závod Brno

Rozměrový náčrtek  
**Stůl vyšetřovací gynekologický**  
č. výrobku 793 142 830

TP-Y  
0121/E/74

1. Dvoudílná matrace
2. Polštář pro podložení hlavy
3. Nožní lýtkové podpěry s poutacími řemínky
4. Nožní patní podpěry
5. Držáky pro ruce s poutacími řemínky
6. Infúzní dlahy s poutacími řemínky
7. Upínky
8. Držák s polokbelíkem
9. Odpadní miska z PVC jednoduchá



14. 10. 1974

1/2

ERGON, n. p.,  
závod Brno

Rozměrový náčrtek  
**Stůl vyšetřovací gynekologický**  
č. výrobku 793 142 830

TP-Y  
0121/E/74

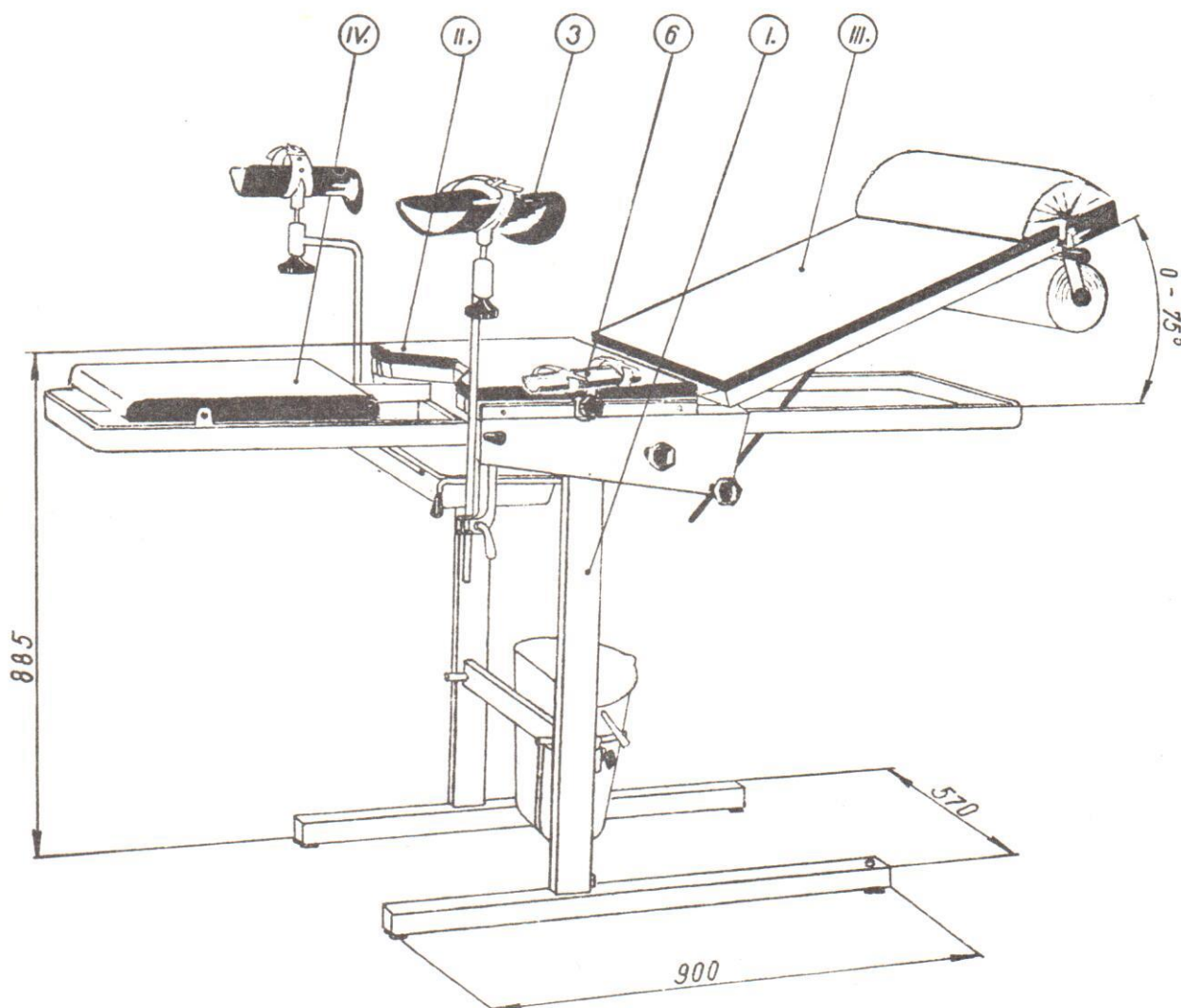
Největší délka v rozloženém stavu	1905 mm
Největší šířka	710 mm
Základní výška ložné plochy	885 mm
Sklon sedací části	0–25°
Sklon zádové části	0–75°

I. Stojan

II. Rám sedací

III. Díl zádový

IV. Rám nožní



14. 10. 1974

2/2